

令和3年度・第72回長崎県民体育大会  
卓球競技成績一覽表

順位 種目	第1位	第2位	第3位	
総合	81 諫早 <small>54年ぶり11回目</small>	79 西彼	74 長崎	60 佐世保
一般男子	諫早	長崎	大村	島原
一般女子	諫早	西彼	佐世保	南島原
壮年男子	長崎	西彼	諫早	佐世保
壮年女子	諫早	西彼	長崎	佐世保
ベテラン男子	西彼	長崎	佐世保	諫早
ベテラン女子	西彼	長崎	諫早	佐世保

# 得 点 表

	一般男子	一般女子	壮年男子	壮年女子	ベテラン男子	ベテラン女子	得点合計	順 位
松 浦	5		5			5	15	8
平 戸					5		5	11
佐世保	5	11	11	11	11	11	60	4
大 村	11		5	5			21	5
諫 早	16	16	11	16	11	11	81	1
島 原	11		5			5	21	5
南島原	5	11					16	7
雲 仙					5		5	11
西 海								-
長 崎	14	5	16	11	14	14	74	3
五 島					5		5	11
対 馬								14
壱 岐			5		5		10	9
西 彼	5	14	14	14	16	16	79	2
東 彼								14
北 松		5		5			10	9
新上五島								14

得 点

優 勝	2 位	3~4位	5~8位
16.0	14.0	11.0	5.0

# 一 般 男 子

(13日:10時40分)

A	郡 市 名	諫 早	西 彼	雲 仙	得 点	順 位
	1 諫 早	/	2 - 3	3 - 1	3	2
	2 西 彼	3 - 2	/	3 - 2	4	1
	3 雲 仙	1 - 3	2 - 3	/	2	3

B	郡 市 名	長 崎	対 馬	松 浦	北 松	得 点	順 位
	1 長 崎	/	3 - 0	3 - 1	3 - 1	6	1
	2 対 馬	0 - 3	/	0 - 3	1 - 3	3	4
	3 松 浦	1 - 3	3 - 0	/	3 - 1	5	2
	4 北 松	1 - 3	3 - 1	1 - 3	/	4	3

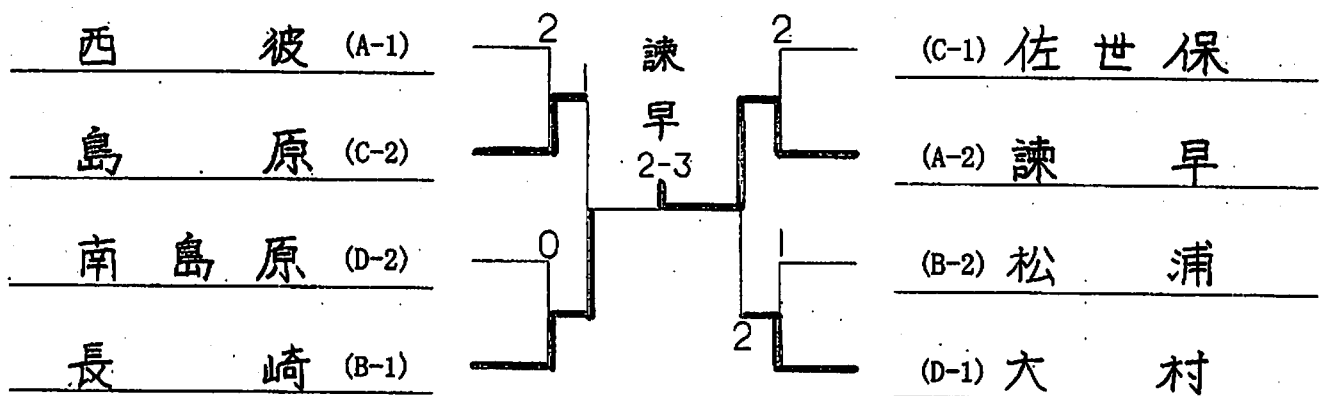
C	郡 市 名	佐 世 保	東 彼	島 原	得 点	順 位
	1 佐 世 保	/	3 - 1	3 - 2	4	1
	2 東 彼	1 - 3	/	1 - 3	2	3
	3 島 原	2 - 3	3 - 1	/	3	2

D	郡 市 名	大 村	南 島 原	壱 岐	得 点	順 位
	1 大 村	/	3 - 2	3 - 0	4	1
	2 南 島 原	2 - 3	/	3 - 2	3	2
	3 壱 岐	0 - 3	2 - 3	/	2	3

試合順序 (3チーム) : ① 2-3 ・ ② 1-①の敗者 ・ ③ 1-①の勝者  
 試合順序 (4チーム) : ① 1-4 ・ ② 2-3 ・ ③ ①の敗者-②の勝者 ・ ④ ①の勝者-②の敗者  
 ⑤ ①の敗者-②の勝者 ・ ⑥ ①の勝者-②の勝者

決勝トーナメント

(14日:9時30分)



# 一 般 女 子

(13日:10時40分)

A	郡 市 名	大 村	諫 早	長 崎	得 点	順 位
	1 大 村	/	0 - 3	1 - 3	2	3
	2 諫 早	3 - 0	/	3 - 1	4	1
	3 長 崎	3 - 1	1 - 3	/	3	2

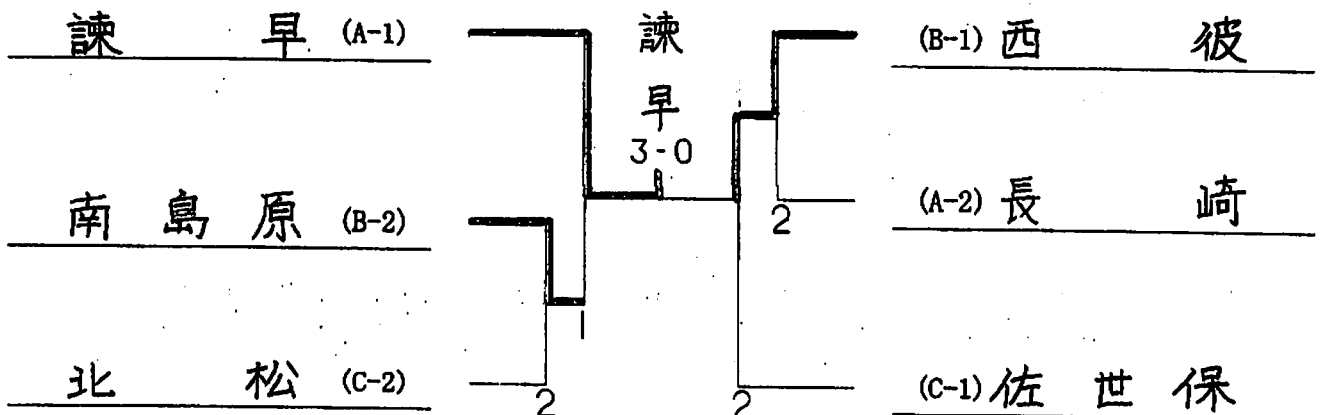
B	郡 市 名	西 彼	南島原	松 浦	壱 岐	得 点	順 位
	1 西 彼	/	3 - 1	3 - 1	3 - 0	6	1
	2 南 島 原	1 - 3	/	3 - 0	3 - 0	5	2
	3 松 浦	1 - 3	0 - 3	/	3 - 1	4	3
	4 壱 岐	0 - 3	0 - 3	1 - 3	/	3	4

C	郡 市 名	佐世保	北 松	東 彼	得 点	順 位
	1 佐 世 保	/	3 - 1	3 - 0	2	1
	2 北 松	1 - 3	/	1 - 3	1	2
	3 東 彼	0 - 3	3 - 1	/		オ-フン

試合順序 (3ヶ-A) : ① 2-3 ・ ② 1-①の敗者 ・ ③ 1-①の勝者  
 試合順序 (4ヶ-A) : ① 1-4 ・ ② 2-3 ・ ③ ①の敗者-②の勝者 ・ ④ ①の勝者-②の敗者  
                           ⑤ ①の敗者-②の勝者 ・ ⑥ ①の勝者-②の勝者

## 決勝トーナメント

(14日:9時30分)



# 壮 年 男 子

(13日:10時40分)

A	郡 市 名	長 崎	大 村	新上五島	得 点	順 位
	1 長 崎		3 - 1	3 - 0	4	1
	2 大 村	1 - 3		3 - 0	3	2
	3 新上五島	0 - 3	0 - 3		2	3

B	郡 市 名	諫 早	五 島	雲 仙	壱 岐	得 点	順 位
	1 諫 早		3 - 0	3 - 0	3 - 1	6	1
	2 五 島	0 - 3		3 - 0	1 - 3	4	3
	3 雲 仙	0 - 3	0 - 3		1 - 3	3	4
	4 壱 岐	1 - 3	3 - 1	3 - 1		5	2

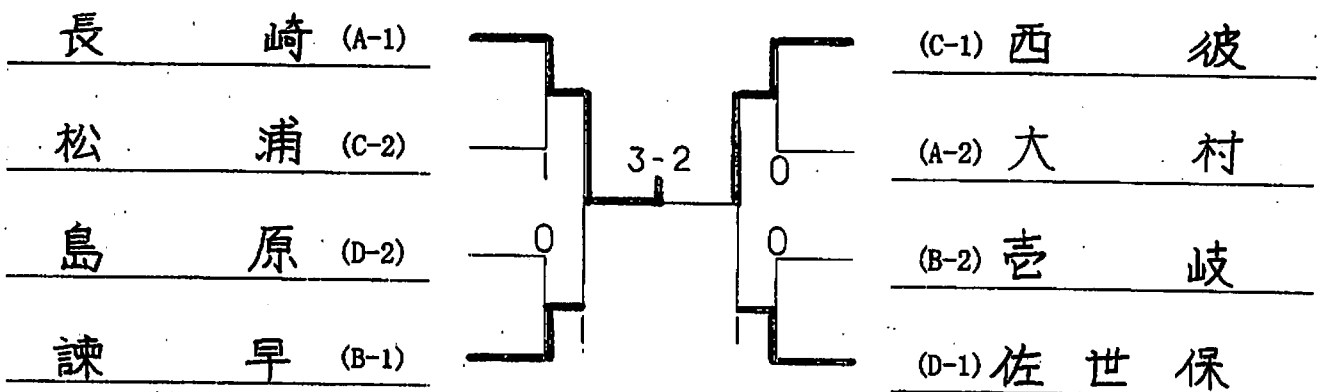
C	郡 市 名	西 彼	松 浦	南島原	得 点	順 位
	1 西 彼		3 - 0	3 - 1	4	1
	2 松 浦	0 - 3		3 - 0	3	2
	3 南 島 原	1 - 3	0 - 3		2	3

D	郡 市 名	佐世保	島 原	北 松	得 点	順 位
	1 佐 世 保		3 - 1	——	2	1
	2 島 原	1 - 3		——	1	2
	3 北 松	——	——		——	——

試合順序 (3 チム) : ① 2-3 ・ ② 1-①の敗者 ・ ③ 1-①の勝者  
 試合順序 (4 チム) : ① 1-4 ・ ② 2-3 ・ ③ ①の敗者-②の勝者 ・ ④ ①の勝者-②の敗者  
 ⑤ ①の敗者-②の勝者 ・ ⑥ ①の勝者-②の勝者

## 決勝トーナメント

(14日:9時30分)



# 壮 年 女 子

(13日:10時40分)

A	郡 市 名	諫 早	雲 仙	西 彼	得 点	順 位
	1 諫 早		3 - 0	0 - 3	3	2
	2 雲 仙	0 - 3		1 - 3	2	3
	3 西 彼	3 - 1	3 - 1		4	1

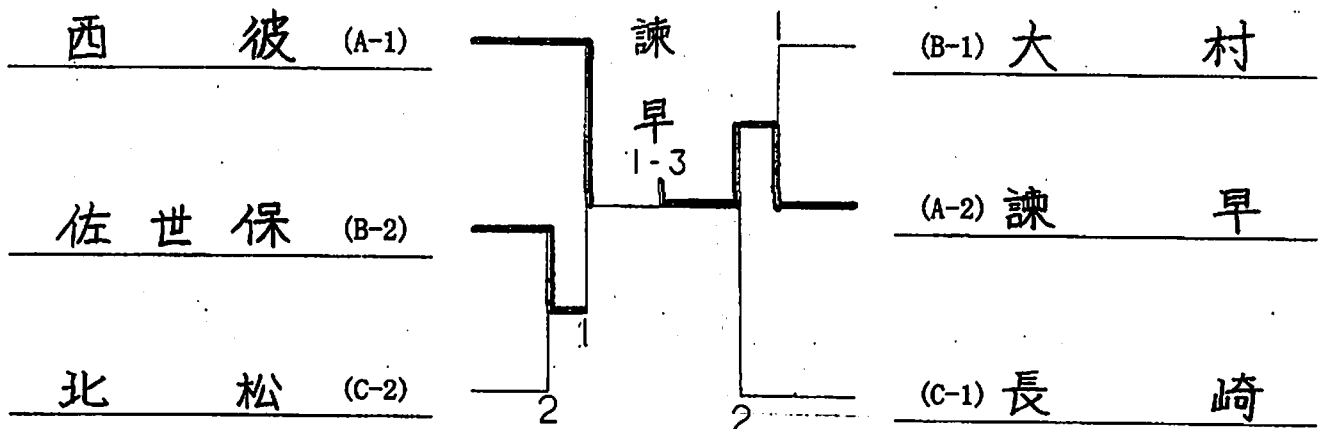
B	郡 市 名	佐世保	壱 岐	南島原	大 村	得 点	順 位
	1 佐 世 保		3 - 1	3 - 1	0 - 3	5	2
	2 壱 岐	1 - 3		3 - 1	0 - 3	4	3
	3 南 島 原	1 - 3	1 - 3		0 - 3	3	4
	4 大 村	3 - 0	3 - 0	3 - 0		6	1

C	郡 市 名	長 崎	北 松	松 浦	得 点	順 位
	1 長 崎		3 - 1		2	1
	2 北 松	1 - 3			1	2
	3 松 浦					棄権

試合順序 (3 対 4) : ① 2 - 3 ・ ② 1-①の敗者 ・ ③ 1-①の勝者  
 試合順序 (4 対 4) : ① 1 - 4 ・ ② 2 - 3 ・ ③ ①の敗者-②の勝者 ・ ④ ①の勝者-②の敗者  
 ⑤ ①の敗者-②の勝者 ・ ⑥ ①の勝者-②の勝者

**決勝トーナメント**

(14日:9時30分)



# ベテラン男子

(13日:10時40分)

A	郡市名	長崎	平戸	南島原	得点	順位	
	1	長崎		3 - 0	3 - 0	4	1
	2	平戸	0 - 3		3 - 1	3	2
	3	南島原	0 - 3	1 - 3		2	3

B	郡市名	西彼	対馬	佐世保	北松	得点	順位	
	1	西彼		3 - 0	1 - 3	3 - 0	5	2
	2	対馬	0 - 3		0 - 3	1 - 3	3	4
	3	佐世保	3 - 1	3 - 0		3 - 1	6	1
	4	北松	0 - 3	3 - 1	1 - 3		4	3

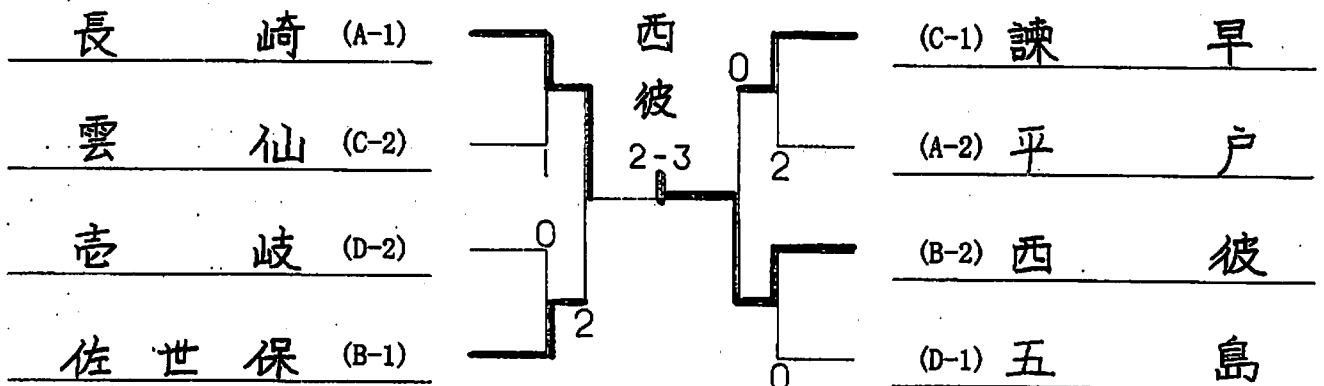
C	郡市名	雲仙	諫早	大村	島原	得点	順位	
	1	雲仙		0 - 3	3 - 0	3 - 0	5	2
	2	諫早	3 - 0		1 - 3	3 - 0	5	1
	3	大村	0 - 3	3 - 1		3 - 1	5	3
	4	島原	0 - 3	0 - 3	1 - 3		3	4

D	郡市名	五島	壱岐	松浦	得点	順位	
	1	五島		3 - 0	3 - 0	4	1
	2	壱岐	0 - 3		3 - 0	3	2
	3	松浦	0 - 3	0 - 3		2	3

試合順序 (3チ-A) : ① 2-3 ・ ② 1-①の敗者 ・ ③ 1-①の勝者  
 試合順序 (4チ-A) : ① 1-4 ・ ② 2-3 ・ ③ ①の敗者-②の勝者 ・ ④ ①の勝者-②の敗者  
 ⑤ ①の敗者-②の勝者 ・ ⑥ ①の勝者-②の勝者

## 決勝トーナメント

(14日:9時30分)



# ベテラン女子

(13日:10時40分)

A	郡市名	諫早	壱岐	島原	得点	順位
	1 諫早		3 - 0	3 - 0	4	1
	2 壱岐	0 - 3		0 - 3	2	3
	3 島原	0 - 3	3 - 0		3	2

B	郡市名	佐世保	松浦	南島原	対馬	得点	順位
	1 佐世保		3 - 1	——	3 - 1	4	1
	2 松浦	1 - 3		——	3 - 2	3	2
	3 南島原	——	——		——	——	——
4 対馬	1 - 3	2 - 3	——		2	3	

C	郡市名	西彼	長崎	大村	五島	得点	順位
	1 西彼		3 - 0	3 - 0	3 - 0	6	1
	2 長崎	0 - 3		3 - 0	3 - 1	5	2
	3 大村	0 - 3	0 - 3		3 - 1	4	3
4 五島	0 - 3	1 - 3	1 - 3		3	4	

試合順序 (3チ-A) : ① 2-3 ・ ② 1-①の敗者 ・ ③ 1-①の勝者  
 試合順序 (4チ-A) : ① 1-4 ・ ② 2-3 ・ ③ ①の敗者-②の勝者 ・ ④ ①の勝者-②の敗者  
 ⑤ ①の敗者-②の勝者 ・ ⑥ ①の勝者-②の勝者

## 決勝トーナメント

(14日:9時30分)

