

令和5年度第74回長崎県民体育大会 卓球競技

一般男子

※3チームリーグ試合順

①:2-3、②:1-①の敗、③:1-①の勝

※4チームリーグ試合順

①:1-4、②:2-3、③:①の勝-②の敗、④:①の敗-②の勝、

⑤:①の敗-②の敗、⑥:①の勝-②の勝

※予選リーグ

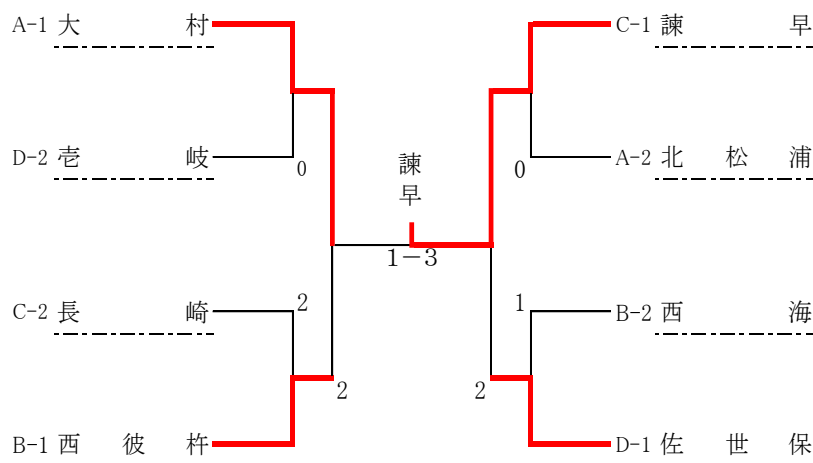
A		大村	雲仙	東彼杵	北松浦	得点	勝率	順位
1	大村		3 - 1	3 - 1	3 - 1	6		1
2	雲仙	1 - 3		3 - 1	0 - 3	4		3
3	東彼杵	1 - 3	1 - 3		1 - 3	3		4
4	北松浦	1 - 3	3 - 0	3 - 1		5		2

B		西彼杵	西海	新上五島	得点	勝率	順位
1	西彼杵		3 - 0	3 - 0	4		1
2	西海	0 - 3		3 - 1	3		2
3	新上五島	0 - 3	1 - 3		2		3

C		長崎	南島原	松浦	諫早	得点	勝率	順位
1	長崎		3 - 0	3 - 1	2 - 3	5		2
2	南島原	0 - 3		1 - 3	0 - 3	3		4
3	松浦	1 - 3	3 - 1		0 - 3	4		3
4	諫早	3 - 2	3 - 0	3 - 0		6		1

D		佐世保	対馬	島原	壱岐	得点	勝率	順位
1	佐世保		3 - 0	3 - 0	3 - 0	6		1
2	対馬	0 - 3		0 - 3	0 - 3	3		4
3	島原	0 - 3	3 - 0		2 - 3	4		3
4	壱岐	0 - 3	3 - 0	3 - 2		5		2

一般男子決勝トーナメント



一般女子

※3チームリーグ試合順

①:2-3、②:1-①の敗、③:1-①の勝

※4チームリーグ試合順

①:1-4、②:2-3、③:①の勝-②の敗、④:①の敗-②の勝、

⑤:①の敗-②の敗、⑥:①の勝-②の勝

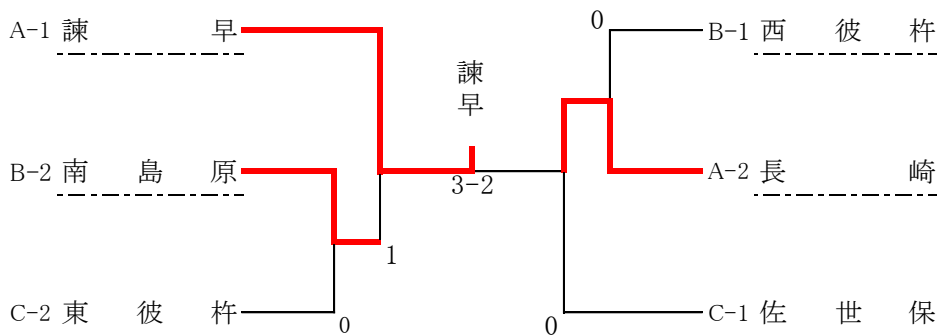
※予選リーグ

A		諫早	北松浦	長崎	壱岐	得点	勝率	順位
1	諫早		3 - 0	3 - 2	3 - 1	6		1
2	北松浦	0 - 3		0 - 3	3 - 0	4		3
3	長崎	2 - 3	3 - 0		3 - 0	5		2
4	壱岐	1 - 3	0 - 3	0 - 3		3		4

B		南島原	西彼杵	松浦	得点	勝率	順位
1	南島原		1 - 3	3 - 0	3		2
2	西彼杵	3 - 1		3 - 0	4		1
3	松浦	0 - 3	0 - 3		2		3

C		佐世保	新上五島	東彼杵	得点	勝率	順位
1	佐世保		3 - 0	3 - 1	4		1
2	新上五島	0 - 3		0 - 3	2		3
3	東彼杵	1 - 3	3 - 0		3		2

一般女子決勝トーナメント



壮年男子

※3チームリーグ試合順

①:2-3、②:1-①の敗、③:1-①の勝

※4チームリーグ試合順

①:1-4、②:2-3、③:①の勝-②の敗、④:①の敗-②の勝、

⑤:①の敗-②の敗、⑥:①の勝-②の勝

※予選リーグ

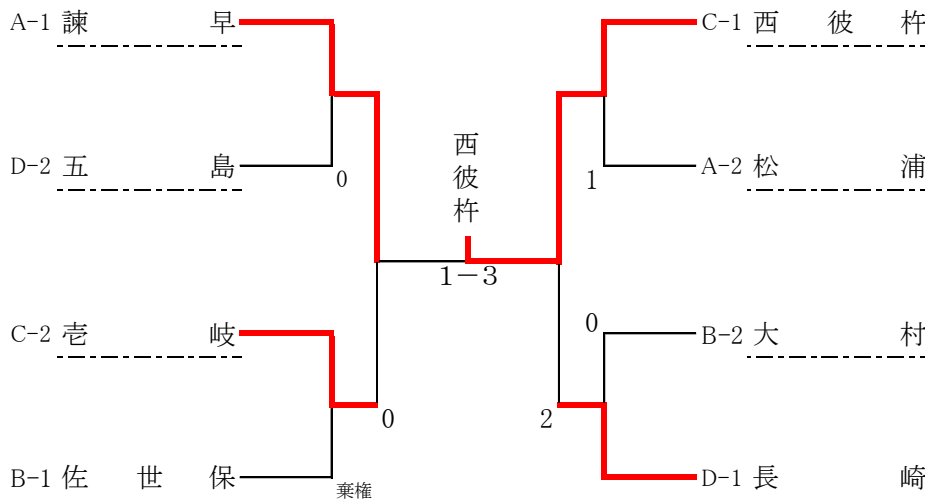
A		諫早	松浦	北松浦	得点	勝率	順位
1	諫早	3	— 0	3 — 1	4		1
2	松浦	0 — 3		3 — 1	3		2
3	北松浦	1 — 3	1 — 3		2		3

B		佐世保	南島原	大村	得点	勝率	順位
1	佐世保	3	— 0	3 — 0	4		1
2	南島原	0 — 3		0 — 3	2		3
3	大村	0 — 3	3 — 0		3		2

C		西彼杵	平戸	壱岐	得点	勝率	順位
1	西彼杵	3	— 0	3 — 0	4		1
2	平戸	0 — 3		2 — 3	2		3
3	壱岐	0 — 3	3 — 2		3		2

D		長崎	雲仙	五島	得点	勝率	順位
1	長崎	3	— 1	3 — 1	4		1
2	雲仙	1 — 3		0 — 3	2		3
3	五島	1 — 3	3 — 0		3		2

壮年男子決勝トーナメント



壮年女子

※3チームリーグ試合順

①:2-3、②:1-①の敗、③:1-①の勝

※4チームリーグ試合順

①:1-4、②:2-3、③:①の勝-②の敗、④:①の敗-②の勝、

⑤:①の敗-②の敗、⑥:①の勝-②の勝

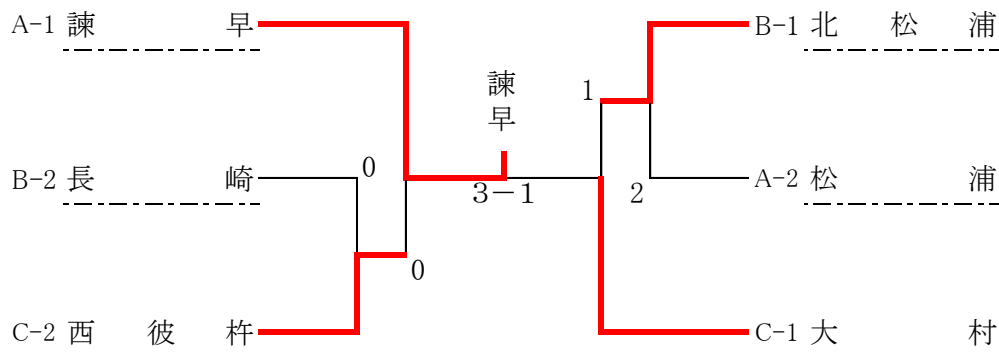
※予選リーグ

A		諫早	松浦	壱岐	南島原	得点	勝率	順位
1	諫早		3 - 0	3 - 1	3 - 0	6		1
2	松浦	0 - 3		3 - 2	3 - 0	5		2
3	壱岐	1 - 3	2 - 3		3 - 1	4		3
4	南島原	0 - 3	0 - 3	1 - 3		3		4

B		雲仙	北松浦	長崎	得点	勝率	順位
1	雲仙		0 - 3	0 - 3	2		3
2	北松浦	3 - 0		3 - 1	4		1
3	長崎	3 - 0	1 - 3		3		2

C		西彼杵	大村	佐世保	得点	勝率	順位
1	西彼杵		1 - 3	3 - 1	3	1.0	2
2	大村	3 - 1		2 - 3	3	1.25	1
3	佐世保	1 - 3	3 - 2		3	0.8	3

壮年女子決勝トーナメント



ベテラン男子

※3チームリーグ試合順

①:2-3、②:1-①の敗、③:1-①の勝

※4チームリーグ試合順

①:1-4、②:2-3、③:①の勝-②の敗、④:①の敗-②の勝、

⑤:①の敗-②の敗、⑥:①の勝-②の勝

※予選リーグ

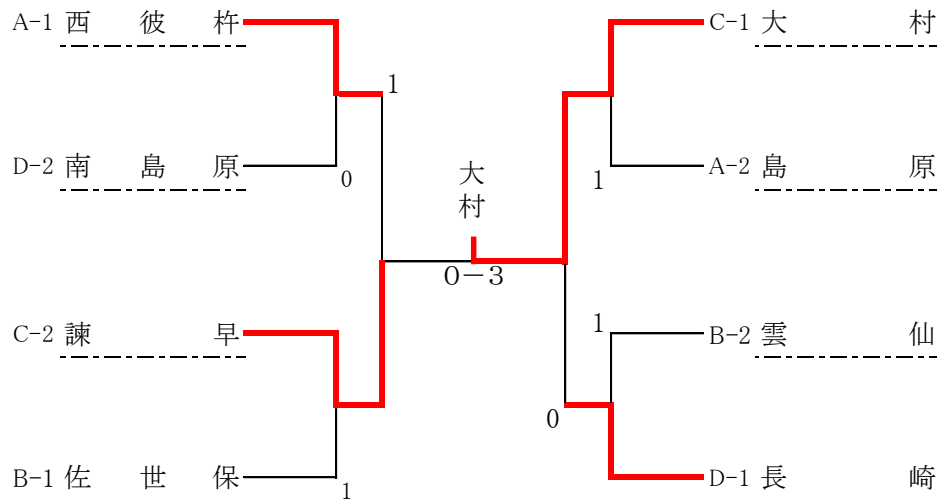
A		西彼杵	松浦	島原	得点	勝率	順位
1	西 彼 杵	3 — 0	3 — 0	4		1	
2	松 浦	0 — 3	1 — 3	2		3	
3	島 原	0 — 3	3 — 1	3		2	

B		佐世保	雲仙	五島	得点	勝率	順位
1	佐 世 保	3 — 0	3 — 0				
2	雲 仙	0 — 3	3 — 0				
3	五 島	0 — 3	0 — 3				

C		諫早	対馬	大村	得点	勝率	順位
1	諫 早	3 — 0	1 — 3	3		2	
2	対 馬	0 — 3	0 — 3	2		3	
3	大 村	3 — 1	3 — 0	4		1	

D		長崎	南島原	平戸	得点	勝率	順位
1	長 崎	3 — 0	3 — 0	4		1	
2	南 島 原	0 — 3	3 — 2	3		2	
3	平 戸	0 — 3	2 — 3	2		3	

ベテラン男子決勝トーナメント



ベテラン女子

※3チームリーグ試合順

①:2-3、②:1-①の敗、③:1-①の勝

※4チームリーグ試合順

①:1-4、②:2-3、③:①の勝-②の敗、④:①の敗-②の勝、

⑤:①の敗-②の敗、⑥:①の勝-②の勝

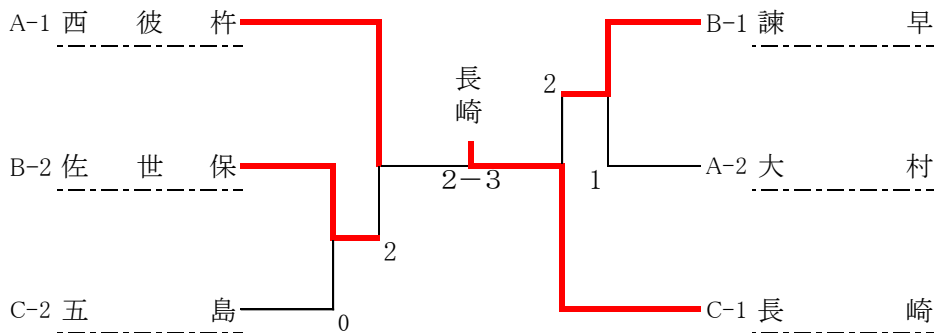
※予選リーグ

A		西彼杵	松浦	壱岐	大村	得点	勝率	順位
1	西 彼 杵		3 - 0	3 - 1	3 - 0	6		1
2	松 浦	0 - 3		2 - 3	0 - 3	3		4
3	壱 岐	1 - 3	3 - 2		1 - 3	4		3
4	大 村	0 - 3	3 - 0	3 - 1		5		2

B		佐世保	諫早	島原	得点	勝率	順位
1	佐 世 保		2 - 3	3 - 1	3		2
2	諫 早	3 - 2		3 - 2	4		1
3	島 原	1 - 3	2 - 3		2		3

C		長崎	対馬	五島	得点	勝率	順位
1	長 崎		3 - 1	3 - 0	4		1
2	対 馬	1 - 3		2 - 3	2		3
3	五 島	0 - 3	3 - 2		3		2

ベテラン女子決勝トーナメント



得点表

	一般男子	一般女子	壮年男子	壮年女子	ベテラン男子	ベテラン女子	得点合計	順位
1 長崎	5	14	11	5	11	16	62	3
2 佐世保	11	11	5		5	11	43	5
3 西海	5						5	
4 諫早	16	16	14	16	14	11	87	1
5 大村	14		5	14	16	5	54	4
6 島原					5		5	
7 南島原		11			5		16	
8 雲仙					5		5	
9 平戸							0	
# 松浦			5	5			10	
# 壱岐	5		11				16	
# 対馬							0	
# 五島			5			5	10	
# 西彼杵	11	5	16	11	11	14	68	2
# 東彼杵		5					5	
# 北松浦	5			11			16	
# 新上五島							0	

※2年ぶり12回目